

NEW
GT30



BERETTA[®]
HYDRAULIC DRILLING RIGS

POWER PACK	
Unità potenza- Unitès puissance- питания- Unidad potencia- Leistungseinheit	
Diesel engine	
Motore Diesel Moteur Diesel Дизельный двигатель Motor Diesel Dieselmotor	Deutz - Stage V
Engine power	
Potenza motore Puissance moteur мощность двигателя Potencia motor Motorleistung	44 kW - 60 HP
Oil tank	
Sebatoio olio Réservoir d'huile масляный бак Tanque aceite Öltank	125 l ; 32 gal
Fuel tank	
Serbatoio diesel Réservoir a carburant Топливный бак Depósito de combustible Treibstofftank	45 l ; 10 gal
UNDERCARRIAGE	
Sottocarro- Chenilles- гусеницы- Orugas- Raupenwagen	
Width	
Larghezza Largeur ширина Anchura Breite	fix 1200 mm ; 3,9 ft
Wheel base	
Passo cingolo Empattement Колесная база Distancia de rueda Radstand	1400 mm ; 4,6 ft
Shoes width	
Larghezza pattini Larghezza patins Ширина обуви Zapatos anchos Schuhbreite	230 mm ; 9,0 in
Max gradeability	
Pressione suolo Pression au sol давление на грунт Presion suelo Bodendruck	35%
Max speed	
Velocità max. Vitesse max. Макс. скорость Velocidad max. Max. Geschwindigkeit	1,5 km/h ; 0,90 mph

English	Italiano	Français	русский	Español	Deutsch
MAST - Mat- Мачта- Mastil					
Feed stroke					
Corsa utile Course utile ход вращателя Carrera Vorschublänge					2200 mm ; 7,2 ft
Total length					
Lunghezza totale Longueur totale Общая длина Largo total Gesamtlänge					3555 mm ; 11,66 ft
Pull-up					
Tiro-spinta Traction Маск. тяговое усилие Tiro Vorschubkraft					30 kN ; 6744 lbs opt 40 kN ; 8992 lbs
CLAMPS					
Morsa- Mors-тиски- Mordaza					
Clamping diameter					
Diametro bloccaggio Diamètre blocage диаметр захвата тисков Diametro bloque Durchmesser Sperre					48 - 168 mm ; 1,80 - 6,6 in
Clamping force					
Forza chiusura Force fermeture усилие зажима Fuerza cierre Schließkraft					65 kN ; 14600 lbs
Break-out torque					
Coppia svitamento Couple deserrage момент развинчивания Par desenroscado Anzugsmoment					1500 daNm ; 11,06 lbf
WEIGHT 3300 - 3900 kg; 7200 - 8600 lbs					
Peso- Poids- Вес- Gewicht					

Rotary heads - Testa rotazione - Tête rotation - вращатель - Cabeza rotacion - Rotationskopf

Rotary type 43 - 4V (floating shaft)						
(version)	(A)		(B)		(C)	
SPEED	daNm (lb ft)	RPM	daNm (lb ft)	RPM	daNm (lb ft)	RPM
1°	414 (3055)	80	501 (3697)	67	568 (4192)	58
2°	323 (2384)	88	410 (3026)	81	422 (3114)	78
3°	128 (945)	262	138 (1018)	240	205 (1513)	162
4°	37 (273)	875	47 (347)	709	59 (435)	567
(version)	(D)		(E)		(F)	
SPEED	daNm (lb ft)	RPM	daNm (lb ft)	RPM	daNm (lb ft)	RPM
1°	620 (4576)	53	742 (5476)	45	836 (6170)	40
2°	438 (3232)	76	456 (3365)	72	550 (4059)	60
3°	256 (1889)	130	380 (2804)	87	474 (3498)	70
4°	75 (554)	444	94 (694)	354	188 (1387)	176

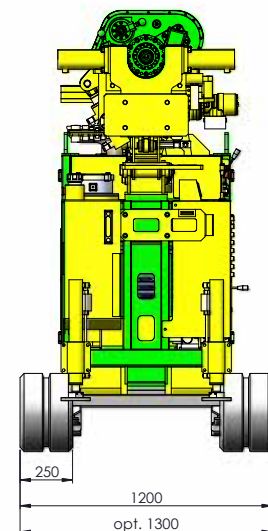
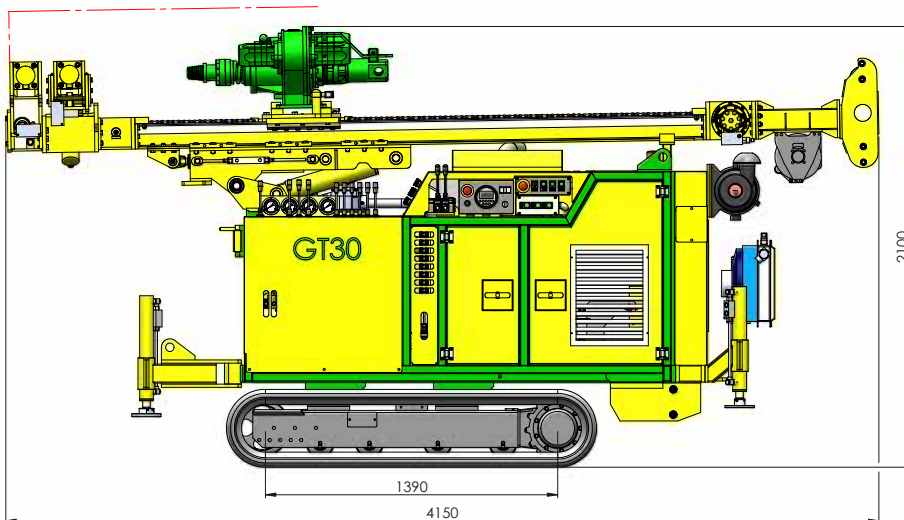
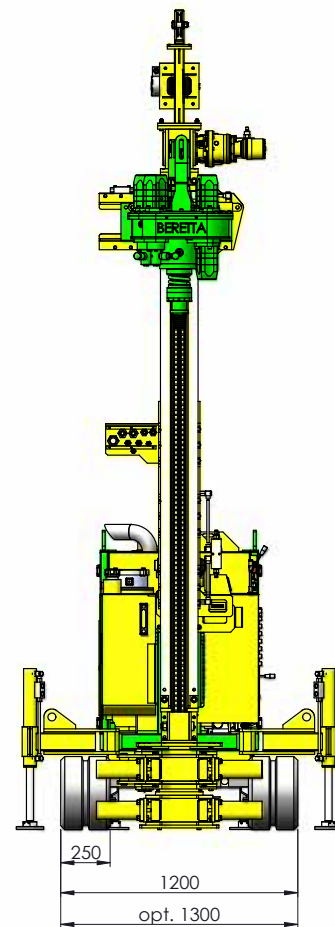
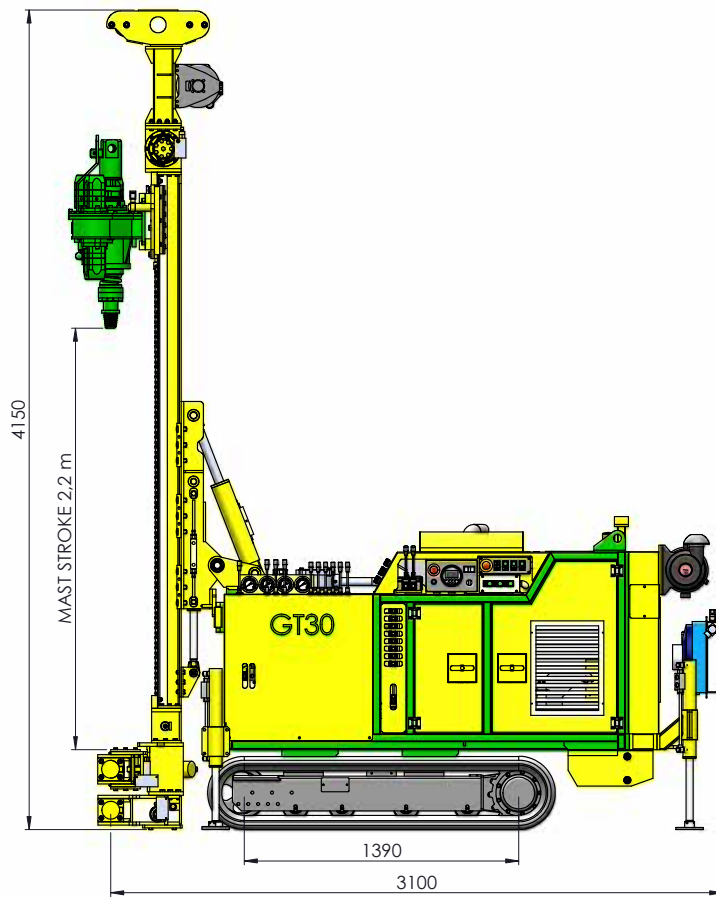


OPTIONAL

Optional	Opzioni	Options	Опции	Opcionales	Extras
Hydraulic winch	Argano idraulico	Treuil hydr.	лебедка	Cabrestante	Seilwinde
Breaking clamp	Morsa svitatrice	Mors dévissage	Отвинчивая тиски	Doble prensa	Doppelspannschelle
Top hammer	Martello idraulico	Marteau hydr.	пневмоударника	Martillo hidráulico	Top hammer
SPT	SPT automatico	Pénétromètre SPT	пенетрометр СПТ	SPT penetrometro	SPT
Foam pump	Pompa schiumogeno	Pompe à mousse	инжекционный	Bomba scarotatrice	Bohrpumpe
Water pump	Pompa Acqua	Pompe à eau	Водяной насос	Bomba agua	Wasserpumpe
Lubrificator DTH	Oliatore DTH	Graisseur DTH	масленка пневмоударника	Lubricador en linea	Schmiervorrichtung

GT30

Dimensions - Dimensioni - Dimensions- размеры - Dimensiones - Größe



BERETTA migliora costantemente i suoi prodotti riservandosi il diritto di apportare qualsiasi modifica senza preavviso nè responsabilità
BERETTA continuously improves its products reserving the right to modify data without advance notice decling any responsibility