

T209

Front the wall 210° (105°+105°)

Carousel Charger rods & casing



BERETTA®

HYDRAULIC DRILLING RIGS

T209



The T209 is the ideal choice to drill micropiles, anchors, soil nails and jet grouting at great depths. Compact, sturdy, versatile and powerful, it is a drilling rig suitable to performing work even in extreme conditions.

An optimal control of the instantaneous power is guaranteed by the load sensing hydraulic system, perfectly dimensioned and equipped with high quality components.

The high power of the engine (up to 275 HP) offers the possibility to make any type of drilling: rotation (single head or double head), roto-percussion (hydraulic hammer), soil investigations with sonic head.

The patented movement system of the mast and the carousel charger for rods and casing (optional), are the two added values of the T209, which make it unique of its kind. The innovative kinematic allows to drill in front of the wall in every angle and position, while the carousel charger combines compactness and lightness with ease of maintenance and a high degree of customization. All the drilling and handling commands of the rod-casing loading system are included in the compact Beretta radio control provided by high precision and reliability.



La T209 è la scelta ideale per eseguire micropali, ancoraggi e jet grouting a grandi profondità. Compatta, robusta, versatile e potente, è una perforatrice adatta ad eseguire lavori anche in condizioni estreme.

Una gestione ottimale della potenza istantanea è garantita dall'impianto idraulico load sensing, perfettamente dimensionato e dotato di componenti di altissima qualità.

L'elevata potenza del motore (fino a 275 HP) offre la possibilità di eseguire tutti i tipi di perforazione: a rotazione (testa singola o testa doppia), a roto-percussione (martello idraulico in testa), sondaggi con testa sonica.

Il sistema di movimentazione del mast e il caricatore per aste e tubi di rivestimento (optional), entrambi brevettati, sono senza dubbio i due valori aggiunti della T209, che la rendono unica nel suo genere. L'innovativa cinematica permette di eseguire la perforazione fronte muro in ogni angolatura e posizione, mentre il caricatore unisce compattezza e leggerezza a facilità di manutenzione ed alto grado di personalizzazione.

Tutti i comandi di perforazione e movimentazione del sistema di caricamento aste-tubi sono contenuti nel compatto radiocomando Beretta ad alta precisione ed affidabilità.



La T209 est le choix idéal pour effectuer des micropieux, des ancrages et des jet grouting à grandes profondeurs. Compacte, robuste, polyvalente et puissante, cette foreuse permet aussi d'effectuer des travaux dans des conditions extrêmes.

Une gestion optimale de la puissance instantanée est garantie par le circuit hydraulique load sensing, parfaitement dimensionné et doté de composants de très grande qualité.

La puissance élevée du moteur (jusqu'à 275 HP) offre la possibilité d'effectuer tous les types de forage : à rotation (tête simple ou tête double), à percussion rotative (marteau hydraulique en tête), sondages avec tête sonique.

Le système d'actionnement du mât et le chargeur pour tiges et tubes de revêtement (en option), tous deux brevetés, sont sans aucun doute les deux valeurs ajoutées de la T209, qui la rendent unique en son genre. La cinématique innovante permet d'effectuer le forage face à la paroi dans tous les angles et toutes les positions. Le chargeur, quant à lui, allie dimensions réduites et légèreté à un entretien aisé et un haut degré de personnalisation.

Toutes les commandes de forage et d'actionnement du système de chargement tiges-tubes sont contenues dans la radiocommande Beretta, compacte et garantissant une grande précision et fiabilité.



La T209 es la elección ideal para ejectuar micropilotes, anclajes y jet grouting a gran profundidad.

Compacta, robusta, versátil y potente, es una perforadora adaptada para desarrollar trabajos en condiciones extremas.

Una gestión óptima de la potencia instantánea está garantizada por el sistema oleohidráulico load sensing, perfectamente dimensionado y dotado de componentes de altísima calidad.

La elevada potencia del motor (hasta 275 HP) ofrece la posibilidad de ejecutar todo tipo de perforación: a rotación (cabezal simple o cabezal doble), a roto-percusión (martillo oleohidráulico en cabeza), y sondajes con cabezal sónico.

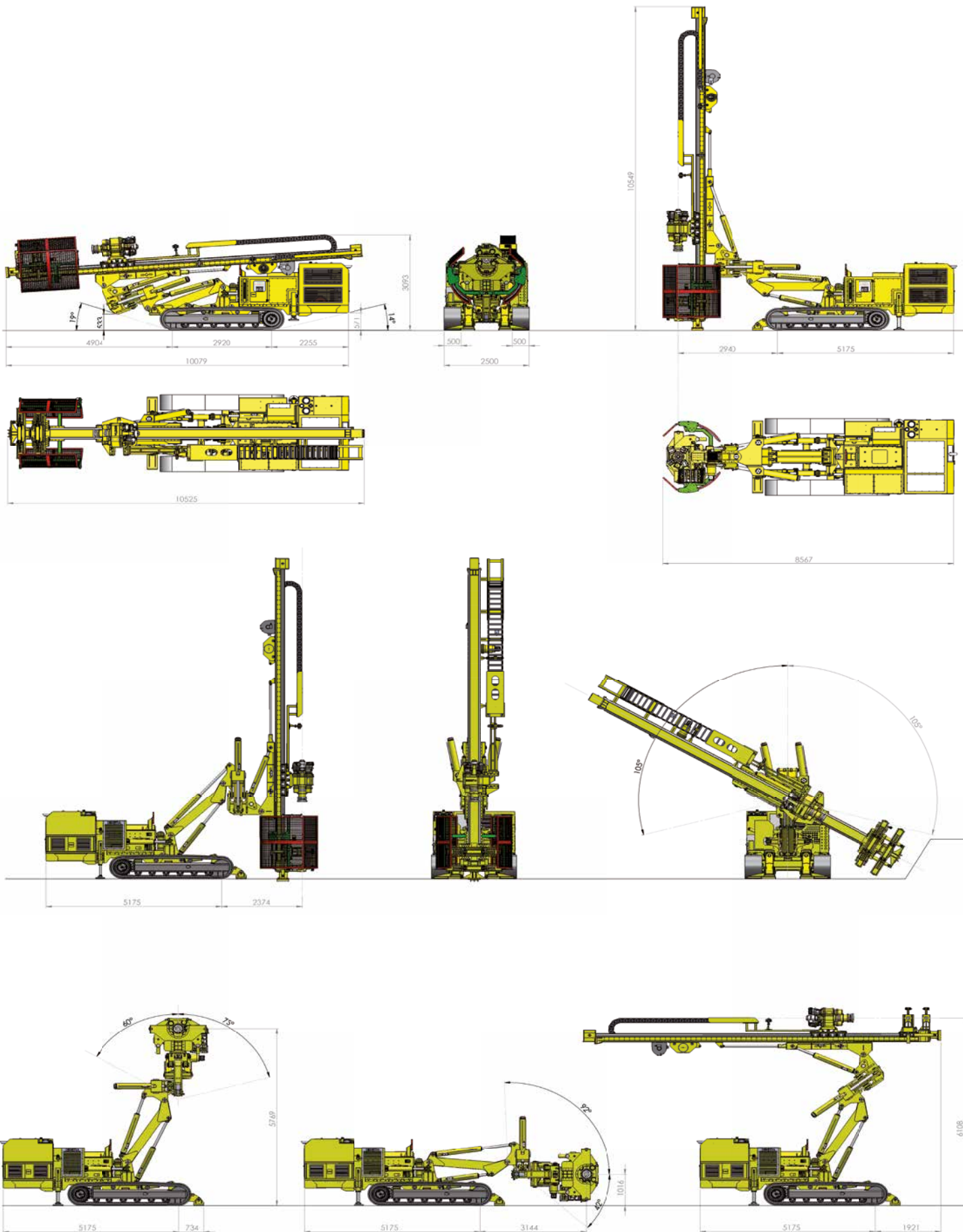
El sistema de movimiento del mastil y el cargador para barras y tubos de revestimiento (opcional), ambos PATENTADOS, son sin duda los dos valores adicionales de la T209, que la transforman en una perforadora única en su tipo.

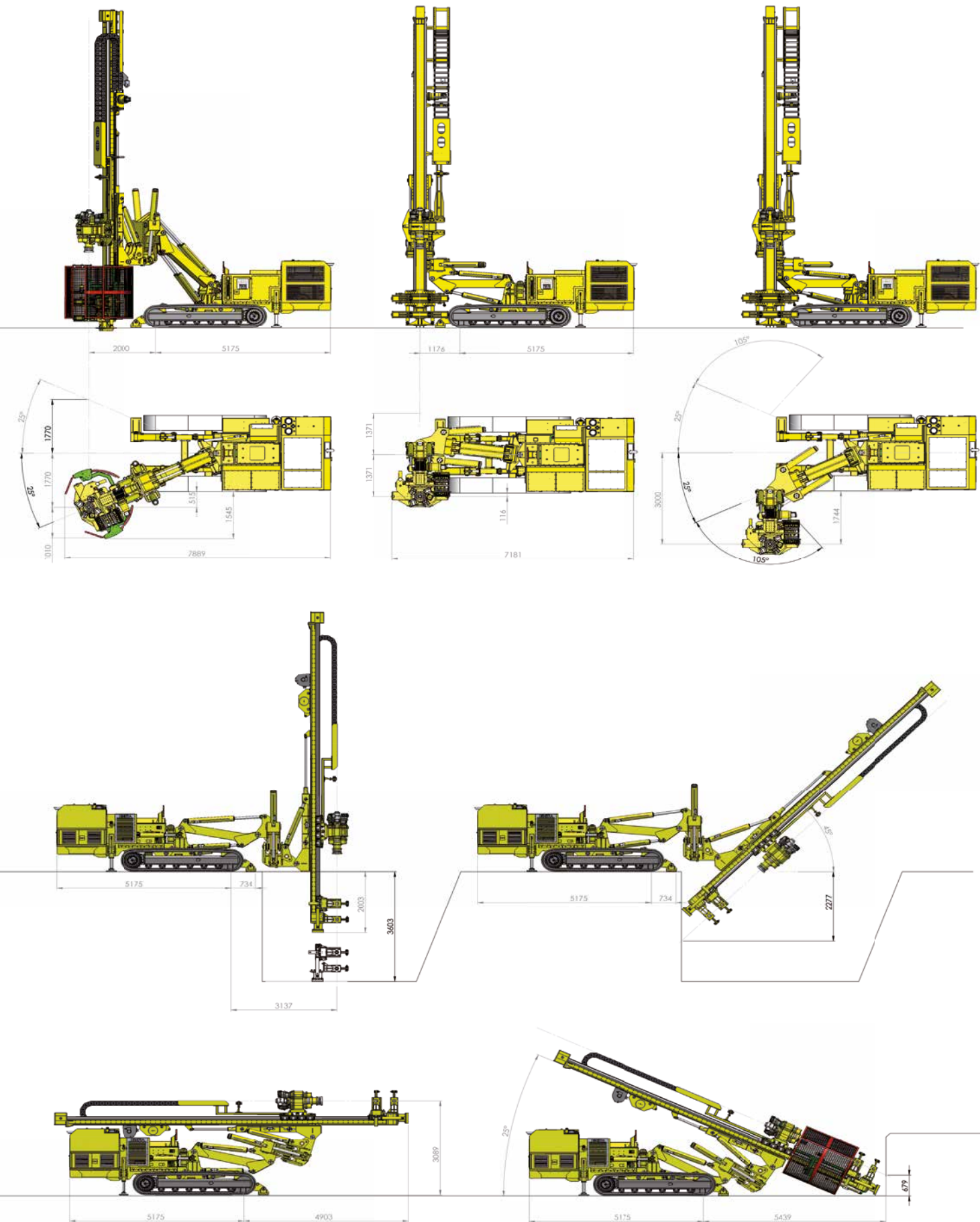
El innovativo sistema cinemático del brazo permite ejecutar la perforación del tipo frontal de muro en cada ángulo y posición requerida, mientras que el cargador de barras está compatibilizado en el equipo de manera ligera, de fácil mantenimiento y con un alto grado de personalización, según sea el requerimiento.

Todos los comandos de perforación y movimientos del sistema del cargador de barras-tubos se encuentran contenidos en el compacto radiocomando BERETTA, con una alta precisión y confiabilidad.









POWER PACK	
Unità potenza- Unités puissance- питания- Unidad potencia- Leistungseinheit	
Diesel engine Motore Diesel Moteur Diesel Дизельный двигатель Motor Diesel Dieselmotor	Caterpillar C7.1
Engine power Potenza motore Puissance moteur мощность двигателя Potencia motor Motorleistung	168 kW - 225 HP - 2200 rpm (opt. 205 kW - 275 HP) Step IV - Tier 4 final
Oil tank Serbatoio olio Réservoir d'huile масляный бак Tanque aceite Öltank	600 l ; 158 gal
Fuel tank Serbatoio diesel Réservoir a carburant Топливный бак Depósito de combustible Treibstofftank	350 l ; 92 gal
UNDERCARRIAGE	
Sottocarro- Chenilles- гусеницы- Orugas- Raupenwagen	
Width Larghezza Largeur ширина Anchura Breite	2500 mm ; 8,2 ft
Wheel base Passo cingolo Empattement Колесная база Distancia de rueda Radstand	2900 mm ; 9,5 ft
Shoes width Larghezza pattini Larghezza patins Ширина обуви Zapatos anchos Schuhbreite	500 mm ; 19,6 in
Max gradeability Pressione suolo Pression au sol давление на грунт Presion suelo Bodendruck	40%
Max speed Velocità max. Vitesse max. Макс. скорость Velocidad max. Max. Geschwindigkeit	1,5 km/h ; 0,90 mph

English	Italiano	Français	русский	Español	Deutsch
MAST (10 - 15 - 20 Ton.)					
Mat- Мачта- Mastil					
Feed stroke Corsa utile Course utile ход вращателя Carrera Vorschublänge	7500 mm - 10500 mm ; 24,5 ft - 34,4 ft				
Total length Lunghezza totale Longueur totale Общая длина Largo total Gesamtlänge	9800 mm - 12800 mm ; 32,0 ft - 42,0 ft				
Pull-up Tiro-spinta Traction Маск. тяговое усилие Tiro Vorschubkraft	10.000 daN (opt. 15.000 - 20.000) 22,500 lbs (opt. 33.700 - 44.900)				
CLAMPS					
Morsa- Mors-тиски- Mordaza					
Clamping diameter Diametro bloccaggio Diamètre blocage диаметр захвата тисков Diametro bloque Durchmesser Sperre	45 - 335 (opt. 435) mm ; 1,80 - 13 (opt. 17,12) in				
Clamping force Forza chiusura Force fermeture усилие зажима Fuerza cierre Schließkraft	205 kN ; 46000 lbs 280 kN ; 63000 lbs				
Break-out torque Coppia svitamento Couple deserrage момент развинчивания Par desenroscado Anzugsmoment	3500 daNm ; 25,80 lbf 4800 daNm ; 35,40 lbf				
WEIGHT 25.000 - 28.000kg; 55,000 - 62,000 lbs					
Peso- Poids- Bec- Gewicht					



Rotary heads - Testa rotazione - Tête rotation - вращатель - Cabeza rotacion - Rotationskopf

Rotary head

Testa rotazione - Tête rotation - вращатель - Cabeza rotacion - Rotationskopf

type 54-1500

Gears	Torque [daNm] (lb ft)	RPM
I	2150 - (16000)	30
II	1450 - (10700)	46
III	1050 - (7750)	61
IV	715 - (5300)	92

type 55-6V

Gears	Torque [daNm] (lb ft)	RPM
I	2500 - (18500)	28
II	1550 - (11450)	46
III	1250 - (9200)	56
IV	600 - (4400)	121
V	300 - (2200)	243
VI	200 - (1500)	365

type RMS 515-F

Gears	Torque [daNm] (lb ft)	RPM
I	4600 - (34000)	15
II	3300 - (24300)	20
III	2350 - (17300)	30
IV	1600 - (11800)	40



Double Rotary head

Testa rotazione doppia - Double tête rotation - двойной вращатель - Doble Cabeza rotacion - Doppelt Rotationskopf

	Туре / Тиро / тип / Тур	Gears / Marcie / Vitesses / шестерни / Gange	Max torque [daNm] (lb ft)	Max RPM
Upper head	54-1500	4	2150 - (16000)	92
	55-6V	6	2500 - (18500)	365
Lower head	RMS -415	4	3150 - (23200)	80



Optionals	Opzioni	Options	Опции	Opcionales	Extras
Top hammer	Martello idraulico	Marteau hydr.	пнеумоударника	Martillo hidráulico	Top hammer
Carousel charger rods and casing	Caricatore aste e tubi	Chargeur de tiges et tubes	Карусель для зарядных стержней и кожух	Cargador para barras y tubos	Ladestangen und Gehäuse
Lubrificador DTH	Oliatore DTH	Graisseur DTH	масленка пнеумоударника	Lubricador en linea	Schmiervorrichtung
Casing extractor	Carrello estrattore	Extracteur hydraulique	экстрактор обсадной колонны	Mordaza extractor	Casing extractkor
Hydraulic chuck	Mandrino idraulico	Chuck hydraulique	гидравлический патрон	Chuck hidraulico	Hydraulikfutter
Extension mast and timer for jet grouting	Prolunga e timer per jet grouting	Rallonge et timer pour jet grouting	Удлинительная мачта и таймер струйной цементации	Extensiòn y timer jet grouting	Verlängerung und Timer für Jet grouting
Triplex pump	Triplex pompa	Triplex pompe	цементный триплекс	Triplex bomba	Triplex pompe
Foam pump	Pompa schiumogeno	Pompe à mousse	инжекционный	Bomba espuma	Bohrpumpe
Screw mud pump	Pompa a vite	Pompe à vis	винтовой грязевой	Bomba de lodo	Schlammpumpe
Welder	Saldatrice	Groupe de soudure	сварка	Soldadora	Schweißen
Hydraulic crane	Gru idraulica	Grue hydraulique	Гидравлический кран	Grua hidraulica	Hydraulischer Kran



New Innovative

*kinematic **PATENTED***

Front the wall 210° (105°+105°)



Carousel Charger PATENTED		
option 1	rods	casing
Max capacity	N.7 up to \varnothing 90 mm	N.7 up to \varnothing 152 mm
Length	3000 - 3500 mm / 9,8 - 11,5 ft	
option 2	rods	casing
Max capacity	N.6 up to \varnothing 114 mm	N.6 up to \varnothing 178 mm
Length	3000 - 3500 mm / 9,8 - 11,5 ft	

* other options available



The patented charger system available for the T209 is provided by a rotating carousel that can be customized for the number of rods and casing according to their diameter, a simplified rod-casing loading and unloading system and an innovative kinematics that also **allows the filling of the carousel during the drilling phase.**

The rotating carousel has a high degree of customization. It is available in different modes: for rods only or for **multiple combinations of rods and casing.**

The kinematics of the system consists of hydraulic cylinders that help the centering of rod and casings and the positioning of the magazine and of a 360 ° hydraulic bearing, allowing any possible inclination. This makes extremely easy the charging of rods and casing.

Easy using, compactness, lightness, easy maintenance make this system extremely innovative, giving the user the opportunity to have total control over drilling activities.



Il sistema di caricamento brevettato disponibile per la T209 si compone di un carosello rotante personalizzabile per quantità di aste e tubi in funzione del loro diametro, di un sistema di caricamento e scaricamento aste semplificato e di un'innovativa cinematica che consente il **riempimento dei cestelli anche durante la fase di perforazione.**

Il carosello rotante è dotato di un alto grado di personalizzazione. E' disponibile in differenti modalità: per sole aste o per **molteplici combinazioni aste e tubi di rivestimento.**

La cinematica del sistema si compone di cilindri idraulici che favoriscono il centraggio dei tubi e il posizionamento dei contenitori e di una ralla idraulica 360° che, permettendo ogni possibile inclinazione, rende estremamente semplice l'attività di ricarica di aste e tubi.

Semplicità di utilizzo, compattezza, leggerezza, facilità nella manutenzione rendono questo sistema estremamente innovativo, dando l'opportunità all'utilizzatore di avere il totale controllo delle attività di perforazione.



Le système de chargement breveté disponible pour la T209 est composé d'un carrousel tournant personnalisable en ce qui concerne le nombre de tiges et de tubes en fonction de leur diamètre, d'un système simplifié de chargement et de déchargement des tiges et d'une cinématique innovante qui **permet le remplissage des paniers même pendant la phase de forage.**

Le carrousel tournant bénéficie d'un haut degré de personnalisation. Il est disponible en plusieurs modes : pour tiges seulement ou pour de **multiples combinaisons de tiges et de tubes de revêtement.**

La cinématique du système est composée de vérins hydrauliques qui favorisent le centrage des tubes et le positionnement des contenants et d'une crapaudine hydraulique 360° qui permet toutes les inclinaisons possibles et simplifie ainsi grandement les opérations de rechargement des tiges et des tubes.

Grâce à son utilisation simple, ses dimensions compactes, sa légèreté et son entretien aisé, ce système est extrêmement innovant et offre à l'utilisateur la possibilité de contrôler totalement les activités de forage.



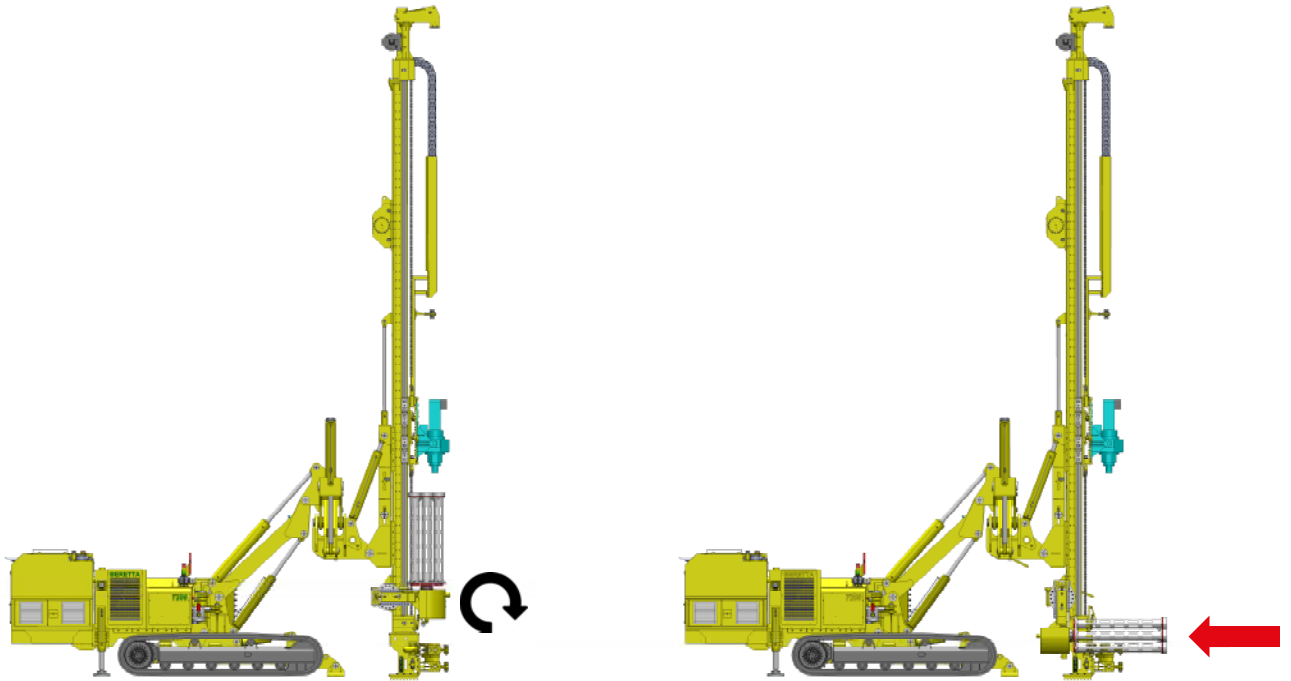
El sistema de carga de barras y tubos **PATENTADO** disponible para la T209 se compone de un carrusel giratorio que se personaliza en función de la cantidad de barras, tubos de revestimiento y del diametro de perforación requerido, e incorpora un sistema de carga y descarga de barras simplificado con una innovativa cinematica que **considera el llenado de los canastillos contenedores durante la fase de perforación.**

El carrusel giratorio esta dotado de un alto grado de personalización. Este se encuentra disponible en diferentes modalidades: ya sea solo para barras de perforación o también para **múltiples combinaciones de barras y tubos de revestimiento.**

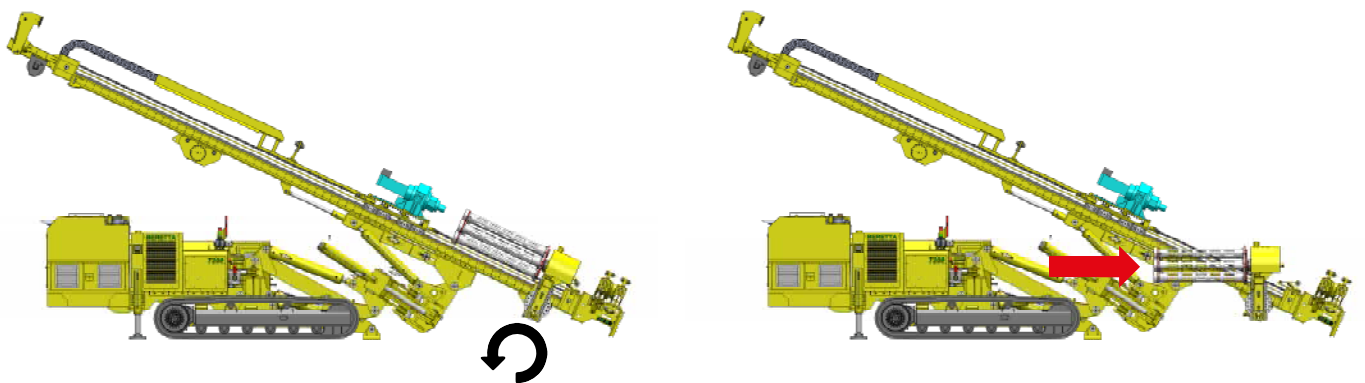
La cinematica del sistema se compone de cilindros oleohidráulicos que facilitan el centrado de las barras y el posicionamiento de los canastillos contenedores, también incluye un actuador rotatorio de 360 grados que permite alcanzar cualquier inclinación del brazo principal, de esta manera, la actividad de recarga de barras y tubos durante la fase de perforación, es una operación extremadamente simple.

Simplicidad de utilización, compatibilidad, ligereza y facilidad de mantenimiento convierten a este sistema extremadamente innovativo, dando la oportunidad al usuario de tener el total control de la actividad de perforación.

Vertical drilling



Frontal - Horizontal drilling





BERETTA migliora costantemente i suoi prodotti riservandosi il diritto di apportare qualsiasi modifica senza preavviso nè responsabilità
BERETTA continuously improves its products reserving the right to modify data without advance notice declining any responsibility



Address: Via Parini, 24 - 20842 Besana Brianza (Mb) - ITALY

Tel. +39.0362.995380

www.berettaalfredo.it - info@berettaalfredo.it