

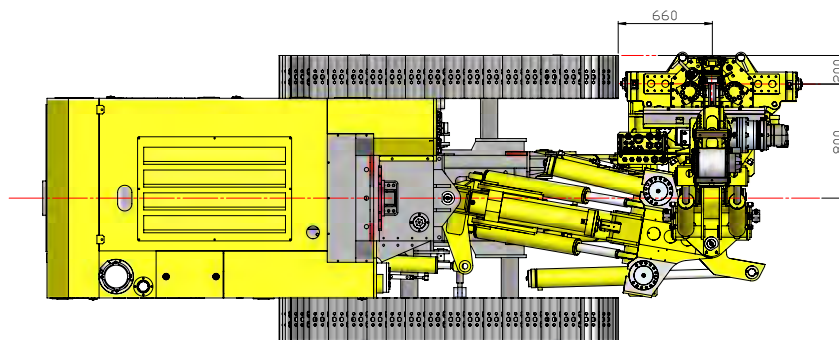
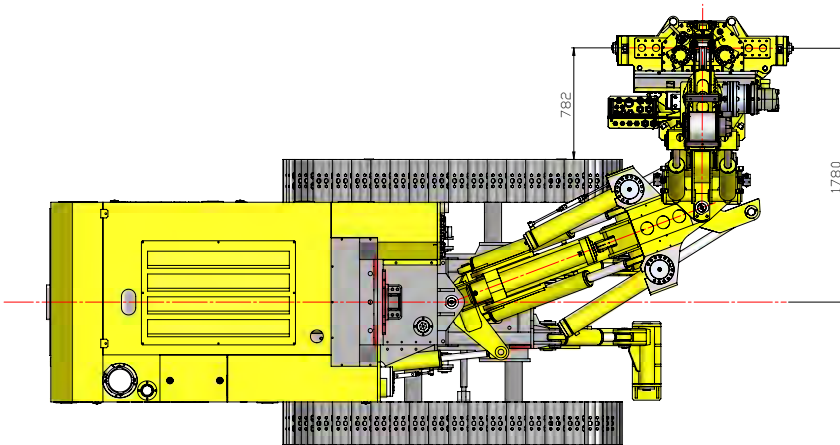
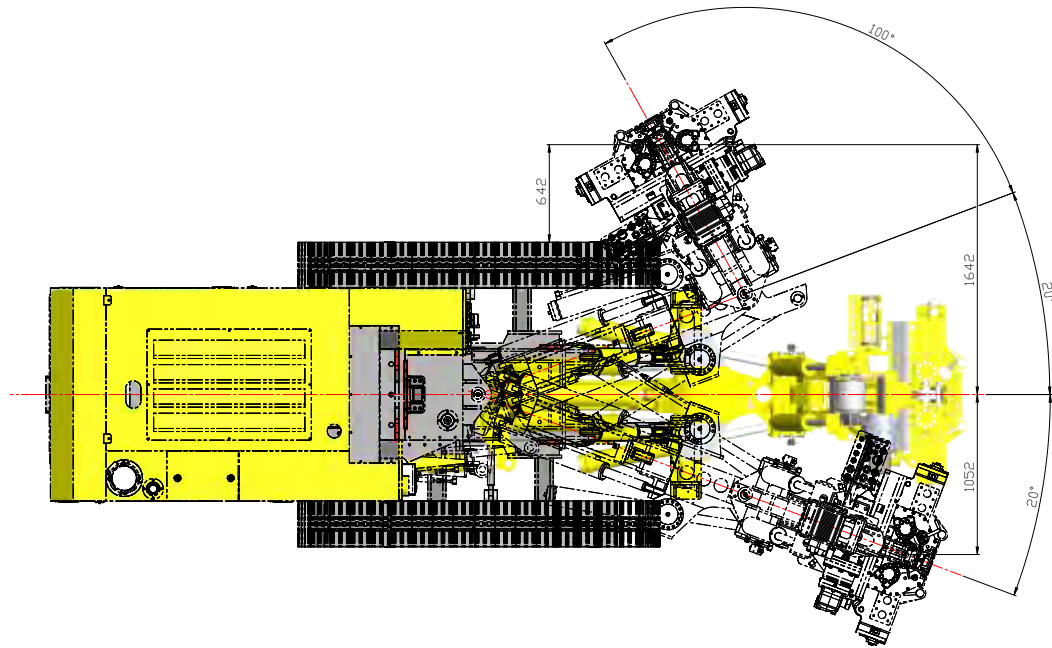
T88



NEW



BERETTA[®]
HYDRAULIC DRILLING RIGS

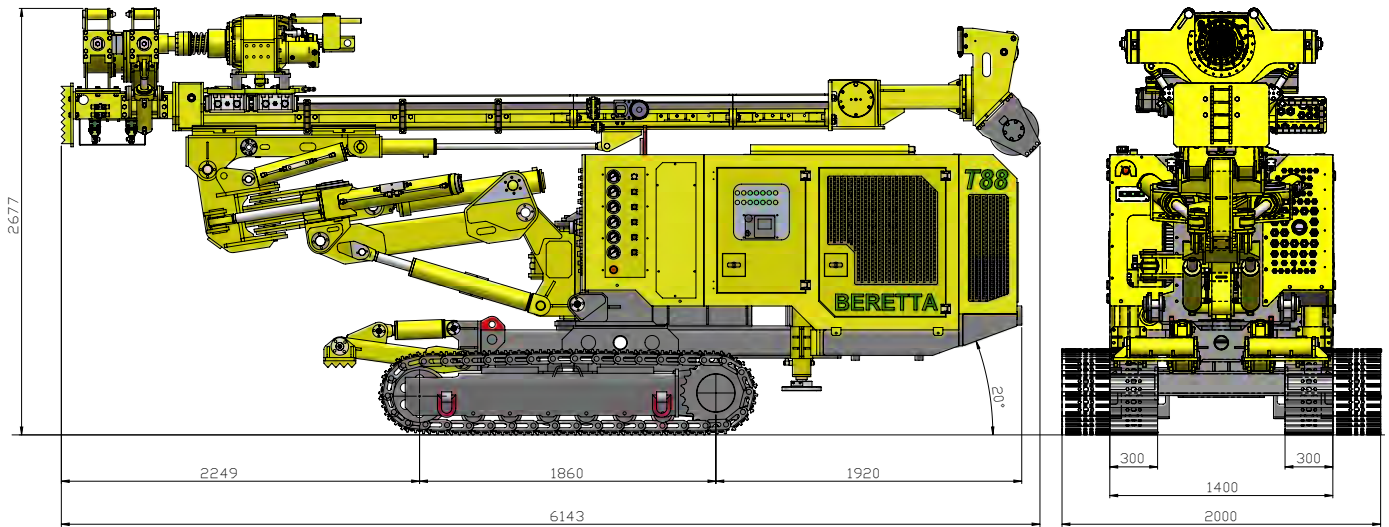


POWER PACK Unità potenza- Unités puissance- питания- Unidad potencia- Leistungseinheit	
Diesel engine Motore Diesel Moteur Diesel Дизельный двигатель Motor Diesel Dieselmotor	Cat - Stage V
Engine power Potenza motore Puissance moteur мощность двигателя Potencia motor Motorleistung	100 KW – 135 HP
Oil tank Serbatoio olio Réservoir d'huile масляный бак Tanque aceite Öltank	300 l ; 80 gal
Fuel tank Serbatoio diesel Réservoir a carburant Топливный бак Depósito de combustible Treibstofftank	140 l ; 37 gal
UNDERCARRIAGE Sottocarro- Chenilles- гусеницы- Orugas- Raupenwagen	
Width Larghezza Largeur ширина Anchura Breite	1400 - 2000 mm ; 4,6 - 6,6 ft 1600 mm ; 5,24 ft
Wheel base Passo cingolo Empattement Колесная база Distancia de rueda Radstand	1860 mm ; 6,1 ft
Shoes width Larghezza pattini Larghezza patins Ширина обуви Zapatos anchos Schuhbreite	300 mm ; 11,81 in
Max gradeability Pressione suolo Pression au sol давление на грунт Presion suelo Bodendruck	35%
Max speed Velocità max. Vitesse max. Макс. скорость Velocidad max. Max. Geschwindigkeit	1,5 km/h ; 0,90 mph

MAST - Mat- Мачта- Mastil	
Feed stroke Corsa utile Course utile ход вращателя Carrera Vorschublänge	1700 mm ; 5,57 ft 2700 mm ; 8,85 ft 3300 mm ; 10,82 ft
Total length Lunghezza totale Longueur totale Общая длина Largo total Gesamtlänge	3542 mm ; 11,62 ft 5544 mm ; 18,18 ft 6144 mm ; 20,15 ft
Pull-up Tiro-spinta Traction Маск. тяговое усилие Tiro Vorschubkraft	65 kN ; 14612 lbs
CLAMPS Morsa- Mors-тиски- Mordaza	
Clamping diameter Diametro bloccaggio Diamètre blocage диаметр захвата тисков Diametro bloque Durchmesser Sperre	40 - 324 mm ; 1,57 - 12,75 in
Clamping force Forza chiusura Force fermeture усилие зажима Fuerza cierre Schließkraft	160 kN ; 36000 lbs
Break-out torque Coppia svitamento Couple deserrage момент развинчивания Par desenroscado Anzugsmoment	2600 daNm ; 19,7 lbft
WEIGHT 9500-11000 Kg - 20900-24300 lbs Peso- Poids- Bec- Gewicht	

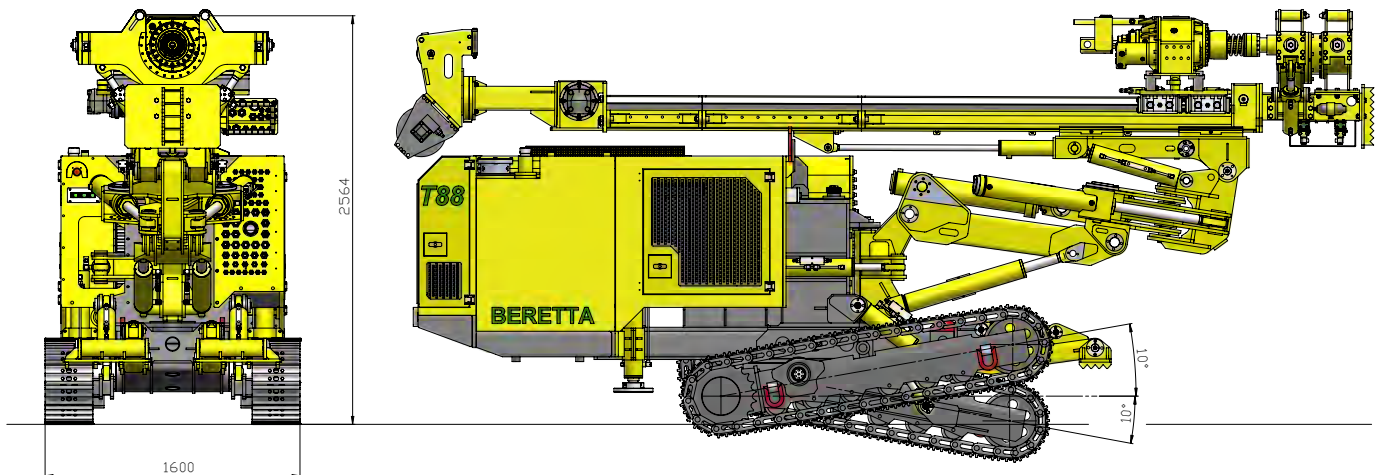
English	Italiano	Français	русский	Español	Deutsch
---------	----------	----------	---------	---------	---------



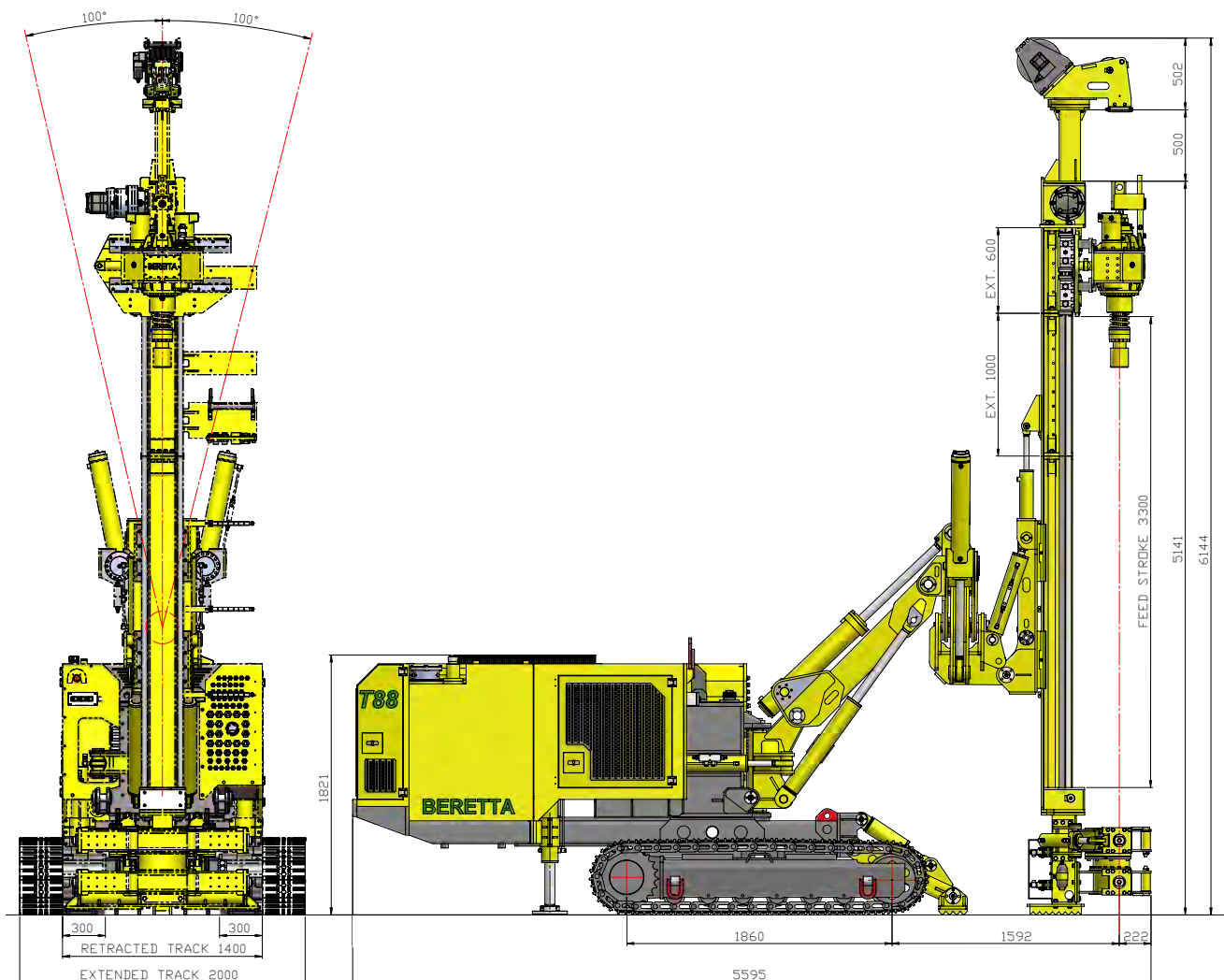


EXTENDABLE TRACKS
(1400-2000MM)

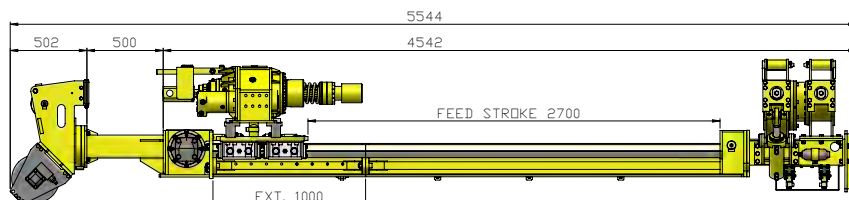
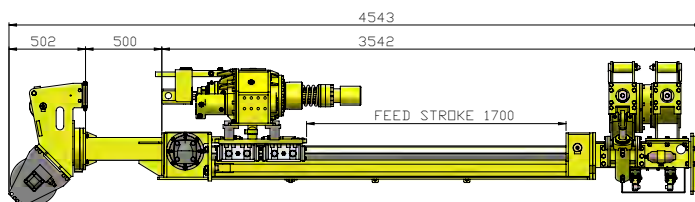
OPTIONAL
TILTING TRACKS (-10°+10°)



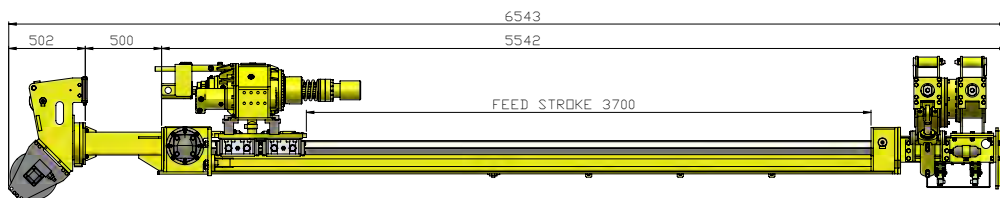
Overall



STANDARD MODULAR MAST



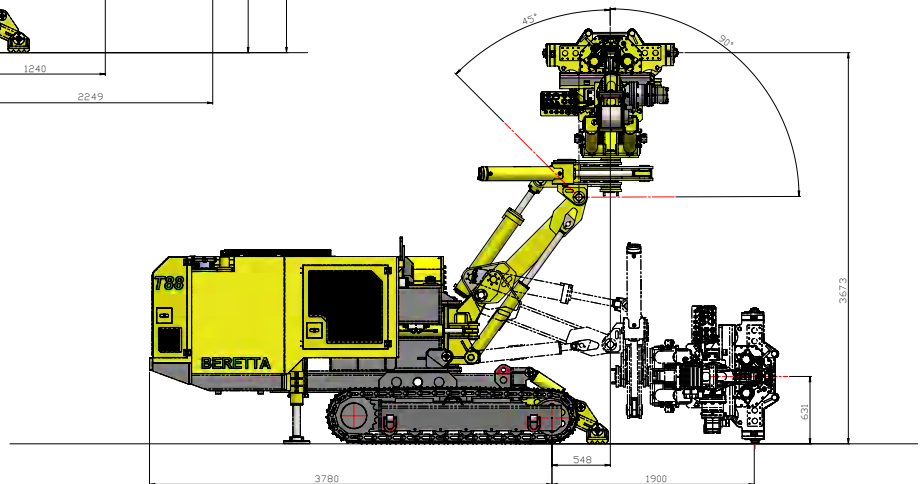
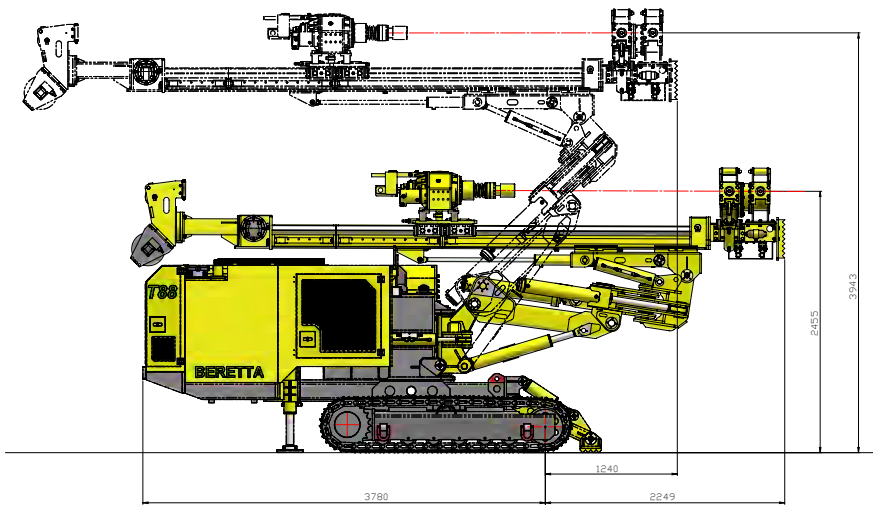
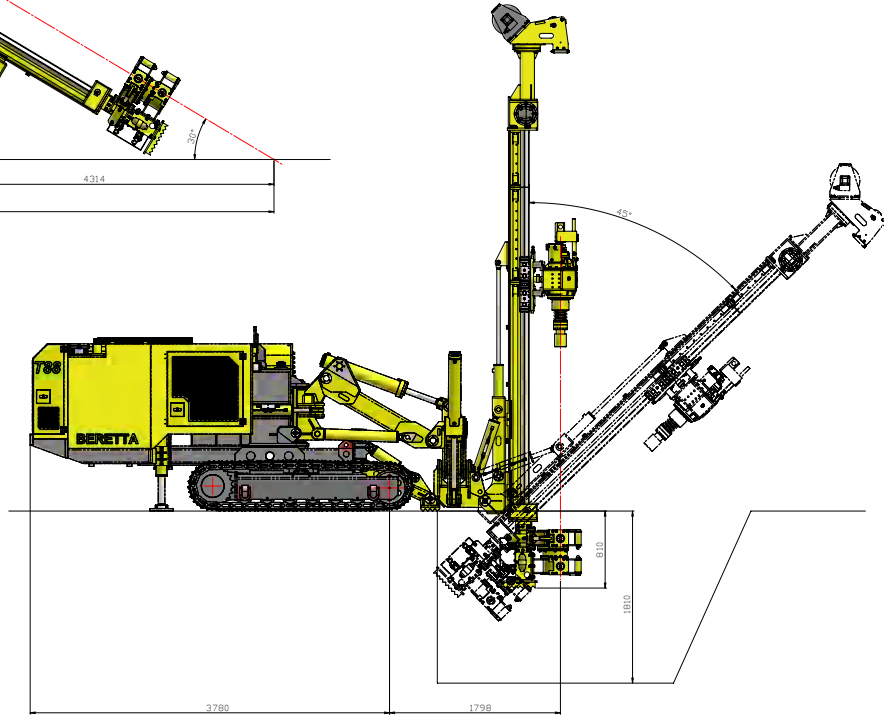
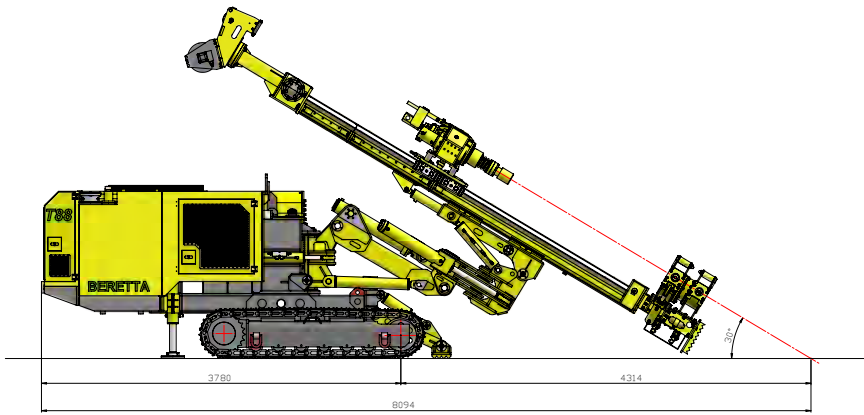
OPTIONAL MONOBLOCK MAST



T SERIES

T88





Rotary type 55 - 4V (floating shaft)				
(version)	(A)		(B)	
SPEED	daNm (lb ft)	RPM	daNm (lb ft)	RPM
1°	1750 (12908)	32	1248 (9204)	45
2°	1170 (8630)	43	832 (6136)	68
3°	875 (6454)	65	624 (4602)	91
4°	585 (4315)	98	416 (3068)	137
Rotary type 55 - 4V (high torque)				
(version)	(C)		(D)	
SPEED	daNm (lb ft)	RPM	daNm (lb ft)	RPM
1°	2280 (16285)	24	1733 (12781)	31
2°	1662 (12258)	32	1344 (9912)	40
3°	1104 (8142)	43	866 (6387)	62
4°	831 (6129)	65	672 (4956)	80
Rotary type 57 - 4V (floating shaft)				
(version)	(A)		(B)	
SPEED	daNm (lb ft)	RPM	daNm (lb ft)	RPM
1°	1742 (12848)	25	1445 (10657)	30
2°	868 (6402)	50	722 (5325)	60
3°	391 (2883)	113	361 (2662)	137
4°	195 (1438)	226	180 (1327)	274



OPTIONAL

Optional	Opzioni	Options	Опции	Opcionales	Extras
Top hammer	Martello idraulico	Marteau hydr.	пневмоударника	Martillo hidráulico	Top hammer
Foam pump	Pompa schiumogeno	Pompe à mousse	инжекционный	Bomba scarotatrice	Bohrpumpe
Water pump	Pompa Acqua	Pompe à eau	Водяной насос	Bomba agua	Wasserpumpe
Lubrificator DTH	Oliatore DTH	Graisseur DTH	масленка пневмоударника	Lubricador en linea	Schmiervorrichtung
Carousel Charger	Caricatore	Carousel Charger	Carousel Charger	Carousel Charger	Carousel Charger

